

SCA 30

- SE** Installatörshandbok Dockningssats sol
- GB** Installer manual Docking kit solar
- DE** Installateurhandbuch Anschlusssatz Solar
- FI** Asentajan käsikirja Liitäntäsarja aurinko
- DK** Installatørhåndbog Sammenkoblingssæt sol

Svenska, Installatörshandbok - SCA 30

Allmänt

Detta tillbehör används för att docka en solanläggning till en VVM 500. Solvärmen kan användas till varmvatten, uppvärmning av bostaden samt uppvärmning av pool.

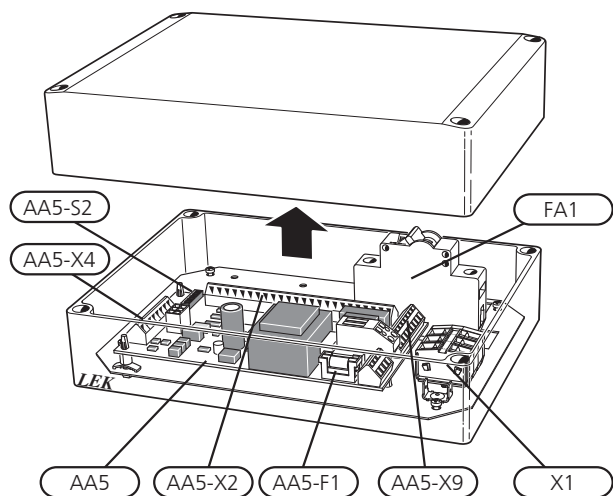
**OBS!**

Då detta tillbehör är installerat och aktiverat begränsas temperaturen i inomhusmodulens kärl till ca 85 °C. Därför skall inte temperaturinställningar avseende varmvatten eller värme över 85 °C göras.

Innehåll

2 st	Värmeledningspasta
2 st	Vinkelkoppling
2 st	Isoleringsrör
1 st	Isoleringstejp
1 st	Elkoppling, tillbehör
2 st	Aluminiumtejp
4 st	Buntband
1 st	Temperaturgivare
1 st	Temperaturgivare för solfångare
2 st	Clips
2 st	Kopparrör
2 st	Täckbrickor

Komponentplacering



Elkomponenter

FA1	Automatsäkring, 10A
X1	Anslutningsplint, spänningsmatning
AA5	Tillbehörskort
AA5-X2	Anslutningsplint, givare och extern blockering
AA5-X4	Anslutningsplint, kommunikation
AA5-X9	Anslutningsplint, cirkulationspump, shunt och hjälprelä
AA5-S2	DIP-switch
AA5-F1	Finsäkring, T4AH250V

Beteckningar i komponentplacering enligt standard IEC 81346-1 och 81346-2.

Röranslutning

Allmänt

Två stycken rör är bipackade med produkten. All övrig rördragning skall ske med 22 mm kopparrör och snäva böjar skall undvikas.

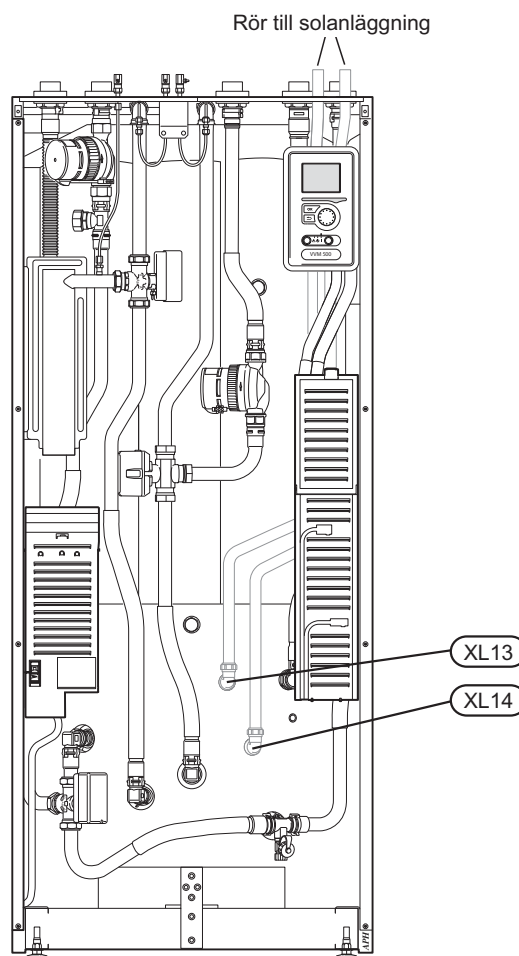
Röranslutningar

1. Demontera frontluckan enligt anvisning i Installatörs-handbok för VVM 500.
2. Montera medföljande vinkelkopplingar i de båda anslutningarna för sol (XL13) och (XL14).
3. Isolera bipackade kopparrör med de bipackade isoleringsrören.
4. Montera det längre röret i anslutning solsystem returledning (XL14).
5. Montera det kortare röret i anslutning solsystem framledning (XL13).
6. Montera täckbrickorna.



TIPS!

För att undvika onödiga värmeförluster bör rören isoleras.



Systemprincip

Förklaring

CL11 Poolsystem

BT51 Temperaturgivare, pool

EB15 VVM 500

XL13 Anslutning, Solsystem, Fram

XL14 Anslutning, Solsystem, Retur

EB101 F2026/F2300

EP30 Solsats

AA5 Tillbehörskort

BT53 Temperaturgivare, solfångare

CM5 Expansionskärl

EP8 Solpanel

FL4 Säkerhetsventil, sol

GP4 Cirkulationspump, sol

GP30 Pumpsstation

QM43-45 Avstängningsventil

RM3-4 Backventil

Övrigt

CM1 Expansionskärl, värmesystem

FL2 Säkerhetsventil, klimatsystem

GP14 Cirkulationspump för kylning mot pool

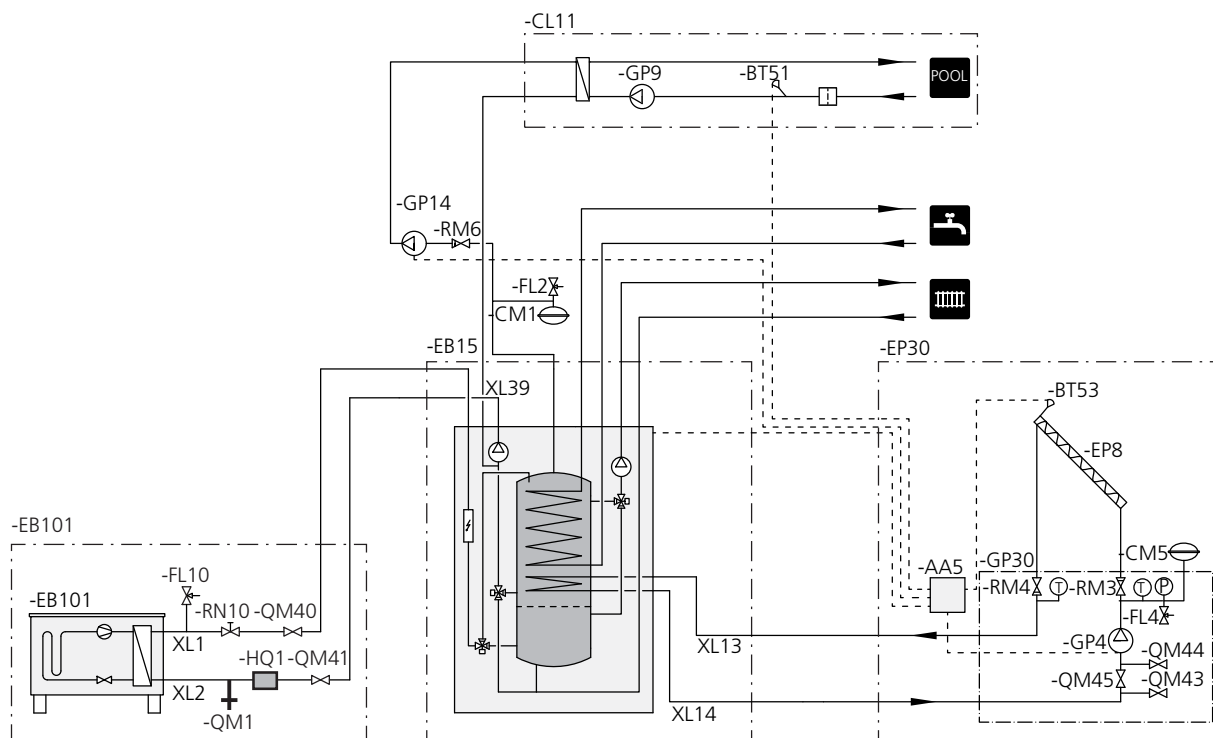
RM6 Backventil

Beteckningar enligt standard IEC 61346-2.

Dockning till solanläggning

Solvärmen överförs till VVM 500 genom solsligan i nedre delen av VVM 500. När varmvattenbehovet är uppfyllt kan, om behov finns, solvärme användas till uppvärmning av bostaden. Möjlighet finns även att värme en pool när värme och varmvattenbehov är tillgodosett.

Principschema



OBS! Detta är ett principschema. Verklig anläggning skall projekteras enligt gällande normer.

Elinkopplingar



OBS!

All elektrisk inkoppling skall ske av behörig elektriker.

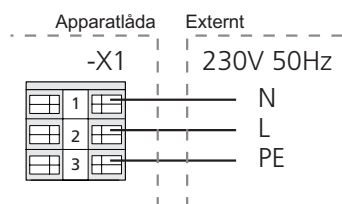
Elektrisk installation och ledningsdragning skall utföras enligt gällande bestämmelser.

Inomhusmodulen ska vara spänningslös vid installation av SCA 30.

Elschema finns i slutet av denna installatörshandbok.

Anslutning av matning

Anslut spänningsmatningen till plint X1 enligt bild.



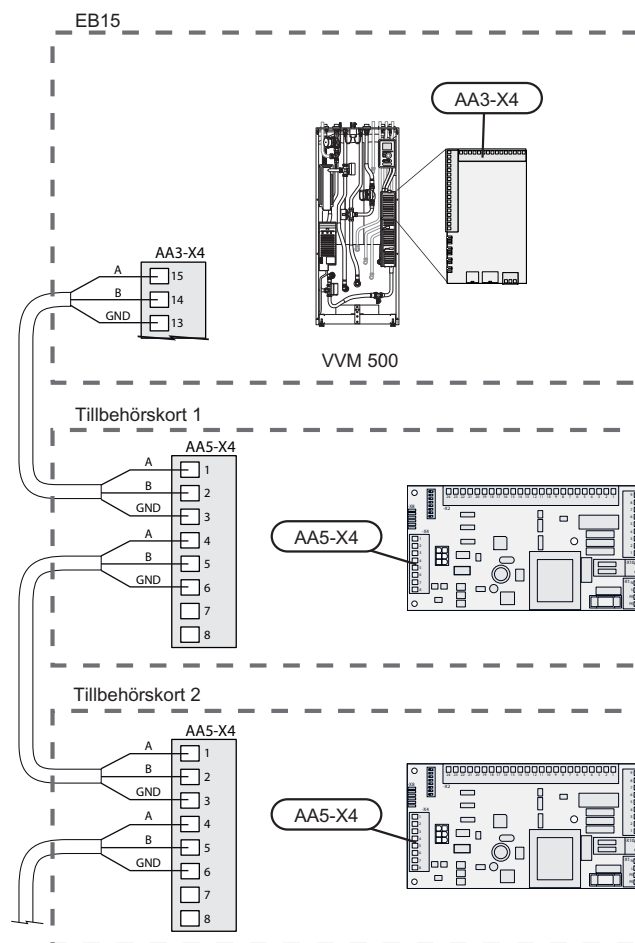
Anslutning av kommunikation

Detta tillbehör innehåller ett tillbehörskort (AA5) som ska anslutas direkt till inomhusmodulen på ingångskortet (plint AA3-X4).

Om flera tillbehör ska anslutas eller redan finns installerade måste nedanstående instruktion följas.

Det första tillbehörskortet ska anslutas direkt till inomhusmodulens plint AA3-X4. De efterföljande korten ansluts i serie med föregående kort.

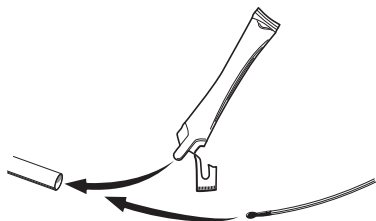
Använd kabeltyp LiYY, EKKX eller likvärdig.



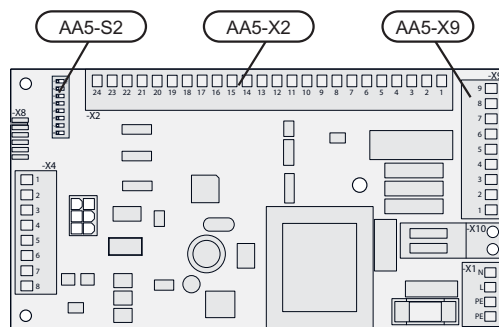
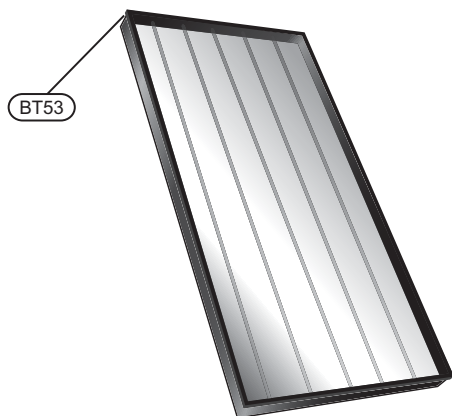
Montering av givare

Använd kabeltyp LiYY, EKKX eller likvärdig.

Temperaturgivaren monteras med värmeledningspasta och fixeras med buntband.



Givare, solfångare (BT53) placeras i solfångarens dykrör vid utloppet från solfångaren.

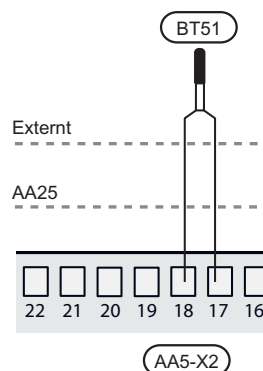


Anslutning av givare

Poolgivare (BT51)

Om det finns ett överskott av värme när värme- och/eller varmvattenbehovet är tillgodosett kan solvärme användas till att värma en pool.

Anslut poolgivaren (BT51) till AA5-X2:17-18 i apparatlådan (AA25).



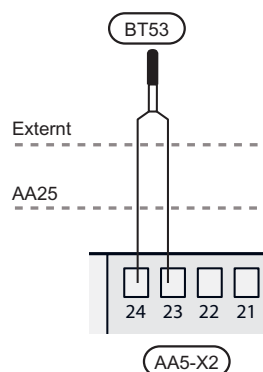
Solfångargivare (BT53)

Anslut solfångaregivare (BT53) till AA5-X2:23-24 i apparatlådan (AA25).



TÄNK PÅ!

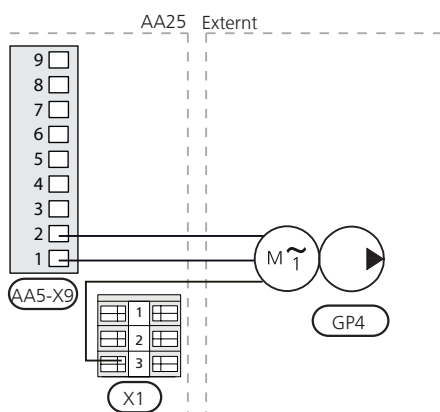
Skarvning av givarkabeln ska uppfylla IP54.



Anslutning av cirkulationspumpar

Cirkulationspump för sol (GP4)

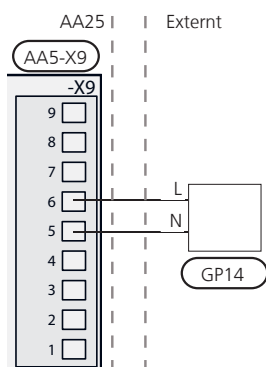
Anslut cirkulationspumpen (GP4) till AA5-X9:1 (N), AA5-X9:2 (230 V) och X1:PE.



Cirkulationspump för kylning mot pool (GP14)

Om det finns ett överskott av värme när värme- och/eller varmvattenbehovet är tillgodosett kan solvärme användas till att värma en pool.

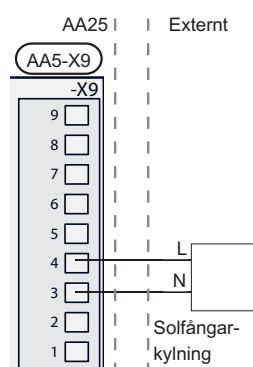
Anslut cirkulationspump för kylning mot pool (GP14) till AA5-X9:5 (N) och AA5-X9:6 (230 V) i apparatlådan (AA25).



Anslutning av eventuell solpanelskylning

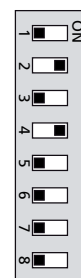
För att undvika att glykolblandningen i solfångaren kokar när solinstrålningen varit stark och VVM 500 är fulladdad finns möjlighet att koppla till kylfunktion för solfångaren på tillbehörskortet (AA5). Kylning genereras med hjälp av ett relä och sker genom att t.ex. spola ut varmvatten eller styra över solkretsen till en fläktkonvektor.

Anslut relä för solpanelskylning till AA5-X9:3 (N) och AA5-X9:4 (230 V) i apparatlådan (AA25).



DIP-switch

DIP-switchen på tillbehörskortet ska ställas in enligt nedan.



S2

Aktivering av SCA 30

Aktiveringen av SCA 30 kan göras via startguiden eller direkt i menysystemet.

Startguiden

Startguiden visas vid första uppstart efter värmepumpsinstallationen, men finns även i meny 5.7.

Menysystemet

Om du inte aktiverar SCA 30 via startguiden kan du göra detta i menysystemet.

Meny 5.2 - systeminställningar

Aktivering/avaktivering av tillbehör.



TÄNK PÅ!

Se även Installatörshandboken för VVM 500.

English, Installer manual - SCA 30

General

This accessory is used to dock a solar installation to a VVM 500. The solar heat can be used for hot water, heating the building and pool heating.



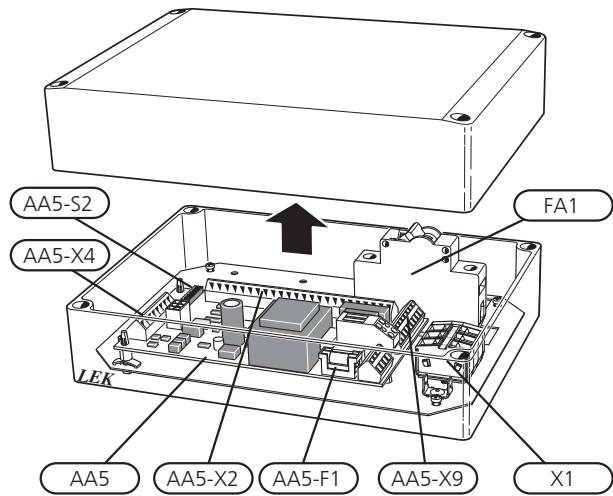
NOTE

When this accessory is installed and activated the temperature in the indoor module vessel is limited to about 85 °C. Therefore, temperature settings regarding hot water or heating must not exceed 85 °C.

Contents

2 x	Heating pipe paste
2 x	Angle connection
2 x	Insulation pipe
1 x	Insulation tape
1 x	Electrical connection, accessory
2 x	Aluminium tape
4 x	Cable ties
1 x	Temperature sensor
1 x	Temperature sensor for solar panel
2 x	Clips
2 x	Copper pipe
2 x	Cover discs

Component positions



Electrical components

FA1	Miniature circuit-breaker. 10A
X1	Terminal block, power supply
AA5	Accessory card
AA5-X2	Terminal block, sensors and external blocking
AA5-X4	Terminal block, communication
AA5-X9	Terminal block, circulation pump, mixing valve and auxiliary relay
AA5-S2	DIP switch
AA5-F1	Fine wire fuse, T4AH250V

Designations in component locations according to standard IEC 81346-1 and 81346-2.

Pipe connections

General

Two pipes are supplied with the product. All other pipe routing must be carried out with 22 mm copper pipes and tight bends must be avoided.

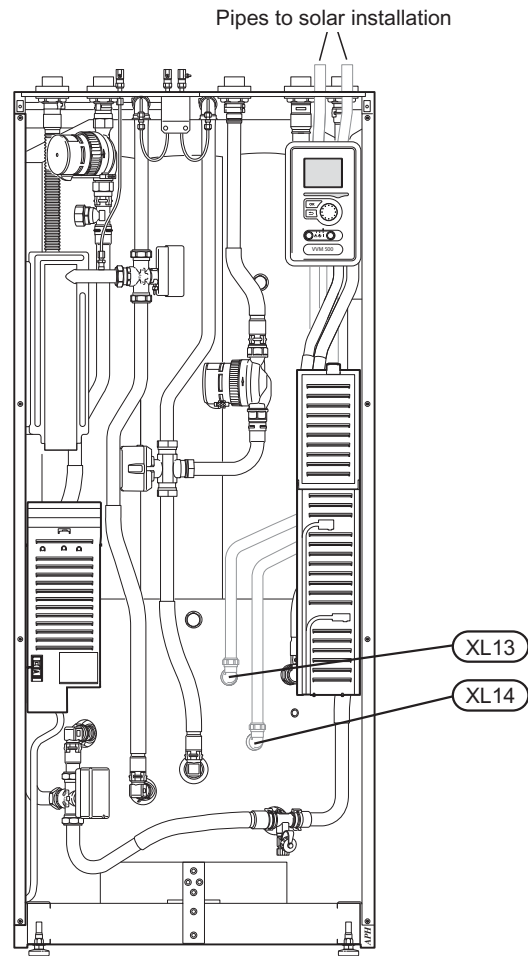
Pipe connections

1. Remove the front cover according to the Installation manual for VVM 500.
2. Install the supplied angled couplings in both the connections, for solar (XL13) and (XL14).
3. Insulate the copper pipes provided with the insulating pipes supplied.
4. Install the longer pipe in the connection solar system return line (XL14).
5. Install the shorter pipe in the connection solar system flow (XL13).
6. Install the cover discs.



TIP

To prevent unnecessary heat losses insulate the pipes.



System diagram

Explanation

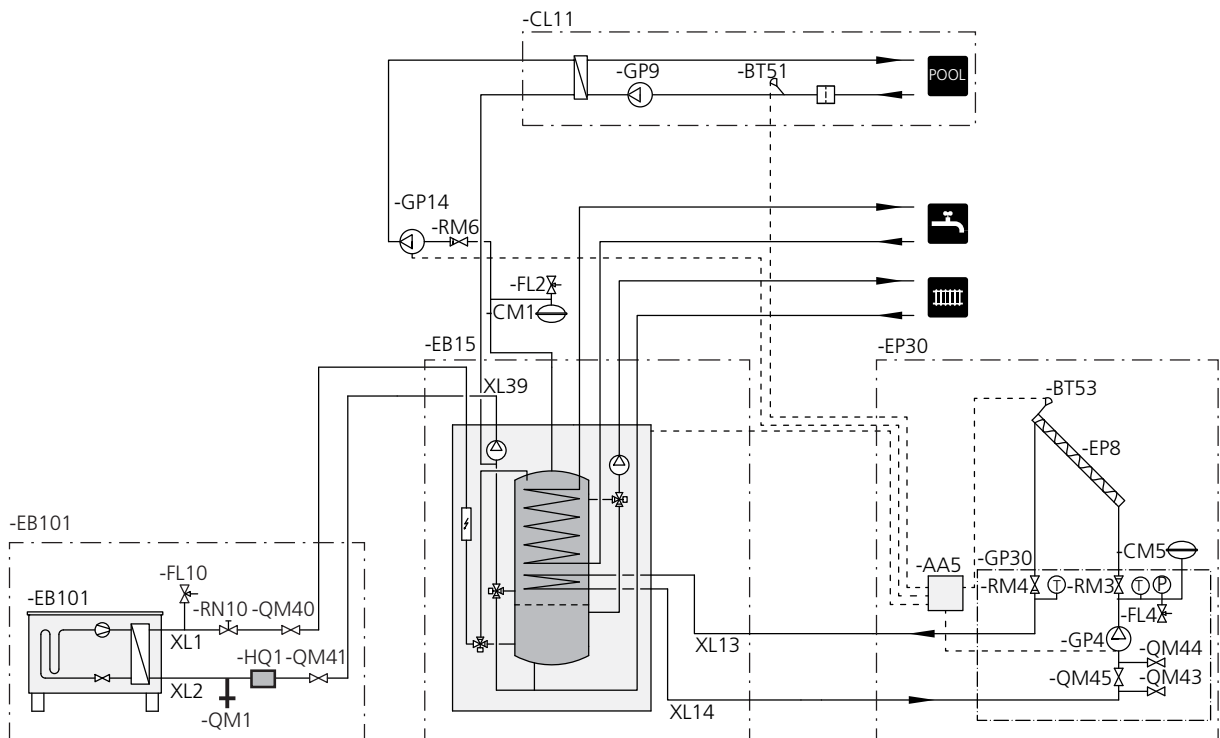
CL11	Pool system	GP4	Circulation pump, solar
BT51	Temperature sensor, pool	GP30	Pump station
EB15	VVM 500	QM43-45	Shut-off valve
XL13	Connection, Solar system, Flow	RM3-4	Non-return valve
XL14	Connection, Solar system, Return	Miscellaneous	
EB101	F2026/F2300	CM1	Expansion vessel, heating system
EP30	Solar kit	FL2	Safety valve, climate system
AA5	Accessory card	GP14	Circulation pump for cooling pool
BT53	Temperature sensor, solar panel	RM6	Non-return valve
CM5	Expansion vessel		
EP8	Solar panel		
FL4	Safety valve, solar		

Designations according to standard IEC 61346-2.

Docking to solar installation

Solar heating is transferred to VVM 500 through the solar coil in the lower part of VVM 500. When the hot water demand is fulfilled the solar heat can be used, if there is demand, to heat the building. It is also possible to heat a pool when heating and hot water demands are satisfied.

Outline diagram



Note! This is an outline diagram. Actual installations must be planned according to applicable standards.

Electrical connections



NOTE

All electrical connections must be carried out by an authorised electrician.

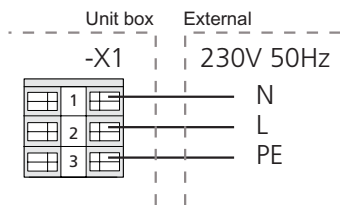
Electrical installation and wiring must be carried out in accordance with the stipulations in force.

The indoor module must not be powered when installing SCA 30.

The electrical circuit diagram is at the end of this Installer handbook.

Connecting the supply

Connect the power supply to terminal block X1 as illustrated.



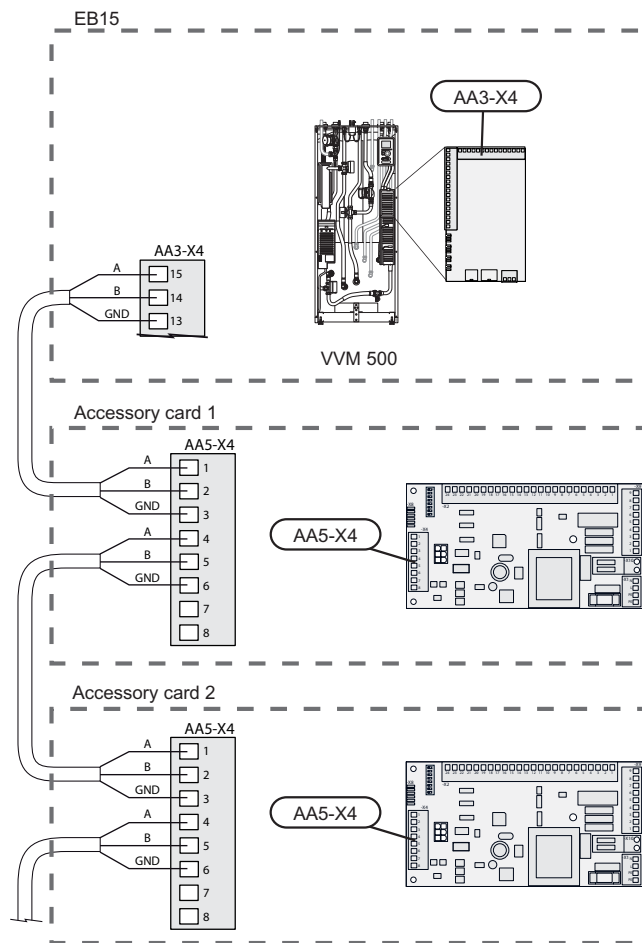
Connecting communication

This accessory contains an accessory card (AA5) that must be connected directly to the indoor module on the input card (terminal block AA3-X4).

If several accessories are to be connected or are already installed, the following instructions must be followed.

The first accessory card must be connected directly to the indoor module's terminal block AA3-X4. The following cards must be connected in series with the previous card.

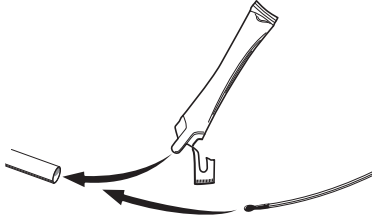
Use cable type LiYY, EKKX or similar.



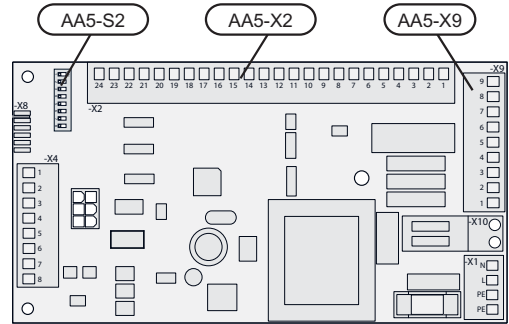
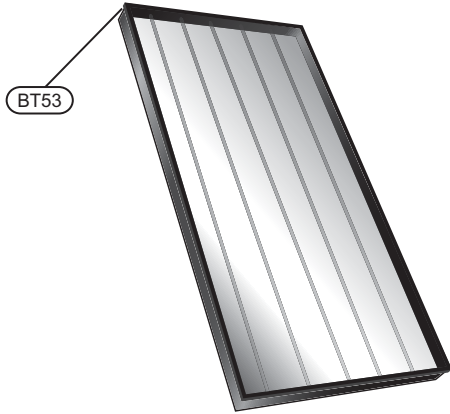
Installing the sensor

Use cable type LiYY, EKKX or similar.

Install the temperature sensor with cable ties with heat conducting paste.



Sensor, solar panel (BT53) is placed in the solar panel's submerged tube by the outlet from the solar panel.

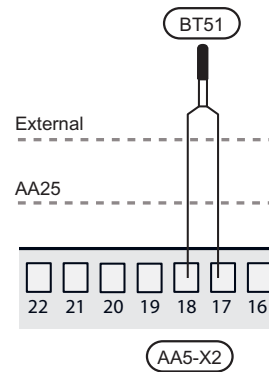


Connecting sensors

Pool sensor (BT51)

If there is a surplus of heating when the heating and/or hot water requirement is satisfied the solar heating can be used to heat a pool.

Connect the pool sensor (BT51) to AA5-X2:17-18 in the unit box (AA25).



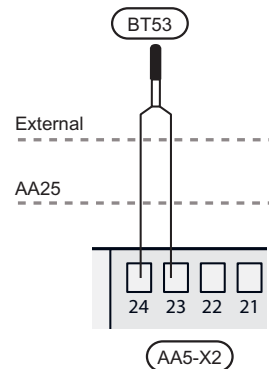
Solar panel sensor (BT53)

Connect the solar panel sensor (BT53) to AA5-X2:23-24 in the unit box (AA25).



Caution

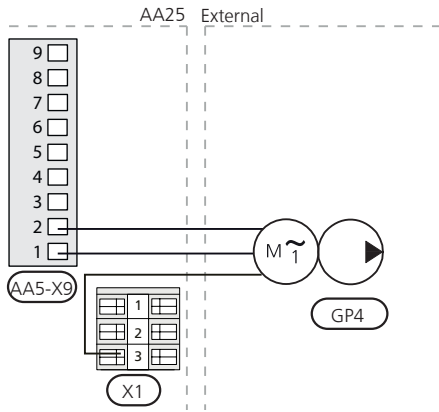
Sensor cable splicing must fulfil IP54.



Connecting the circulation pumps

Circulation pump for solar (GP4)

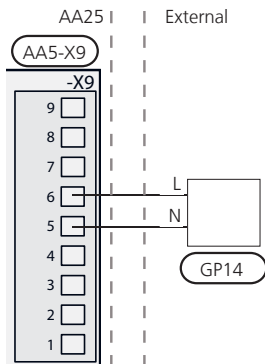
Connect the circulation pump (GP4) to AA5-X9:1 (N), AA5-X9:2 (230 V) and X1:PE.



Circulation pump for cooling pool (GP14)

If there is a surplus of heating when the heating and/or hot water requirement is satisfied the solar heating can be used to heat a pool.

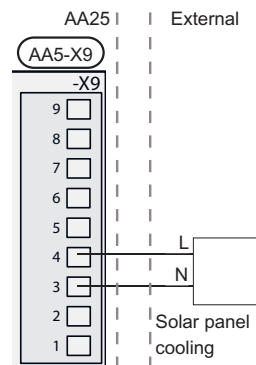
Connect the circulation pump for cooling pool (GP14) to AA5-X9:5 (N) and AA5-X9:6 (230 V) in the unit box (AA25).



Connecting solar panel cooling

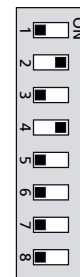
To prevent the glycol mixture in the solar panel from boiling while strong sunshine and VVM 500 is fully charged it is possible to connect a cooling function for the solar panel in accessory card (AA5). Cooling is generated using a relay and occurs for example by flushing out hot water or rerouting the solar circuit to a convector fan.

Connect the relay for solar panel cooling to AA5-X9:3 (N) and AA5-X9:4 (230 V) in the unit box (AA25).



DIP switch

The DIP switch on the accessory card must be set as follows.



S2

Activating SCA 30

Activating SCA 30 can be performed via the start guide or directly in the menu system.

Start guide

The start guide appears upon first start-up after heat pump installation, but is also found in menu 5.7.

Menu system

If you do not activate SCA 30 via the start guide, this can be done in the menu system.

Menu 5.2 - system settings

Activating/deactivating of accessories.

**Caution**

Also see the Installer manual for VVM 500.

Deutsch, Installateurhandbuch - SCA 30

Allgemeines

Dieses Zubehör wird eingesetzt, um eine Solaranlage an VVM 500 anzuschließen. Die Solarwärme lässt sich für Brauchwasser sowie zur Gebäude- und Poolbeheizung verwenden.



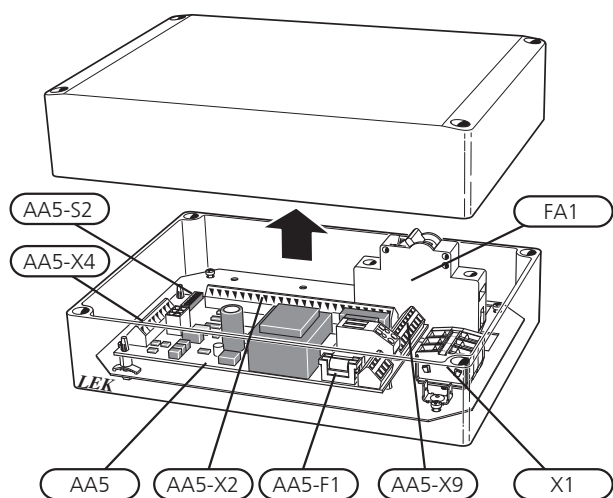
HINWEIS!

Wenn dieses Zubehör installiert und aktiviert ist, muss beachtet werden, dass die maximal zulässige Temperatur des Wärmepumpenspeichers etwa 85°C beträgt. Deshalb sollten die Temperatureinstellungen für Brauchwasser oder Heizung einen Wert von 85°C nicht überschreiten.

Inhalt

2 St.	Wärmeleitpaste
2 St.	Winkelkupplung
2 St.	Isolierrohr
1 St.	Isolierband
1 St.	Elektrischer Anschluss, Zubehör
2 St.	Aluminiumklebeband
4 St.	Kabelbinder
1 St.	Fühler
1 St.	Solarkollektorfühler
2 St.	Klemmen
2 St.	Kupferrohre
2 St.	Abdeckscheiben

Position der Komponenten



Elektrische Komponenten

FA1	Sicherungsautomat, 10 A
X1	Anschlussklemme, Spannungsversorgung
AA5	Zubehörplatine
AA5-X2	Anschlussklemme für Fühler und extern geschaltete Blockierung
AA5-X4	Anschlussklemme für Kommunikationsleitung
AA5-X9	Anschlussklemme für Umwälzpumpe, Mischventil und Hilfsrelais
AA5-S2	DIP-Schalter
AA5-F1	Feinsicherung, T4AH250V

Bezeichnungen der Komponentenpositionen gemäß Standard IEC 81346-1 und 81346-2.

Rohranschluss/Durchflussmesser

Allgemeines

Zum Lieferumfang des Produkts gehören zwei Rohre. Die gesamte weitere Rohrverlegung muss mit 22-mm-Kupferrohren erfolgen. Scharfe Knicke sind zu vermeiden.

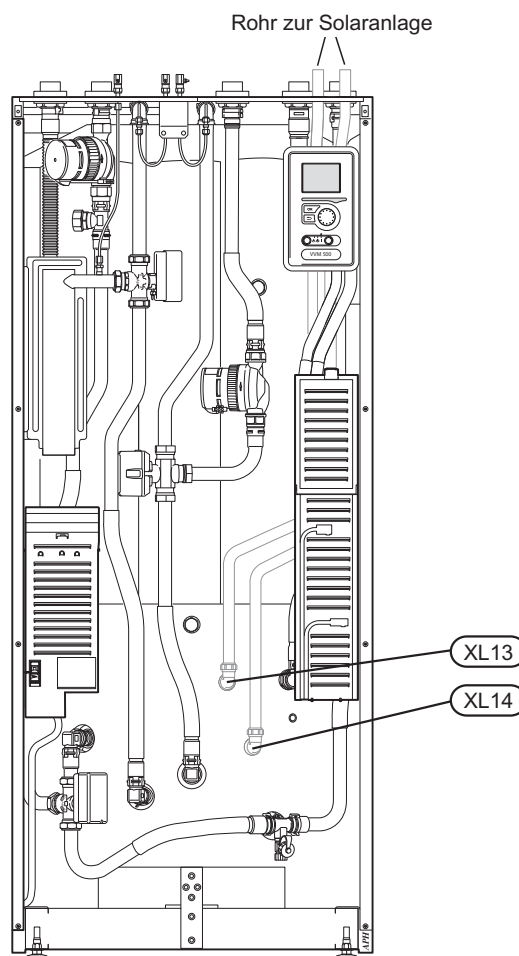
Rohranschlüsse

1. Demontieren Sie die Frontabdeckung gemäß der Anleitung im Installateurhandbuch für VVM 500.
2. Montieren Sie die beiliegenden Winkelverbindungen an den beiden Anschlüssen für Solar (XL13) und (XL14).
3. Isolieren Sie die beiliegenden Kupferrohre mit den beiliegenden Isolierrohren.
4. Montieren Sie das längere Rohr am Anschluss Solar-rücklauf (XL14).
5. Montieren Sie das kürzere Rohr am Anschluss Solar-vorlauf (XL13).
6. Montieren Sie die Abdeckscheiben.



TIP!

Um unnötige Wärmeverluste zu vermeiden, sollten die Rohre isoliert werden.



Systemprinzip

Erklärung

CL11 Poolsystem

BT51 Fühler, Pool

EB15 VVM 500

XL13 Anschluss, Solarvorlauf

XL14 Anschluss, Solarrücklauf

EB101 F2026/F2300

EP30 Solarsatz

AA5 Zubehörplatte

BT53 Fühler, Solarkollektor

CM5 Ausdehnungsgefäß

EP8 Solarkollektor

FL4 Sicherheitsventil, Solar

GP4 Umwälzpumpe, Solar

GP30 Pumpstation

QM43-45 Absperrventil

RM3-4 Rückschlagventil

Sonstiges

CM1 Ausdehnungsgefäß, Heizsystem

FL2 Sicherheitsventil, Klimatisierungssystem

GP14 Umwälzpumpe für Poolkühlung

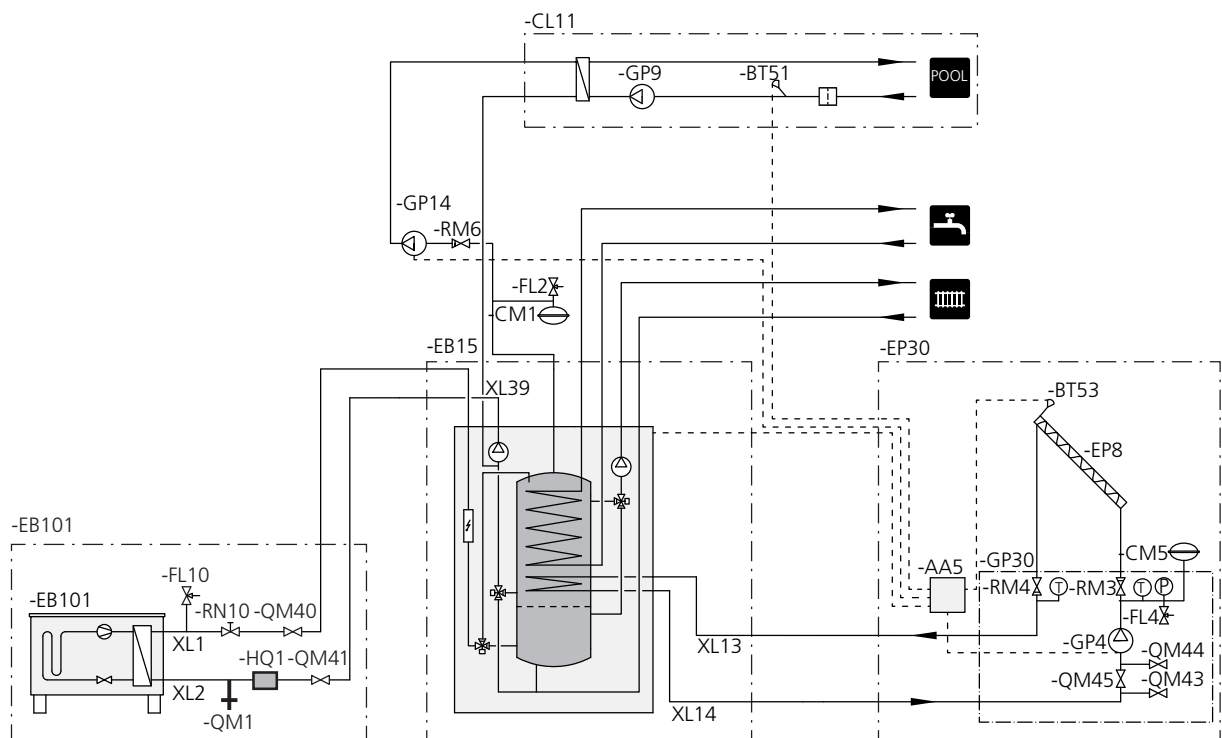
RM6 Rückschlagventil

Bezeichnungen gemäß Standard IEC 61346-2.

Anschluss an Solaranlage

Die Solarwärme wird per Solarspeicher zu VVM 500 im unteren Teil von VVM 500 weitergeleitet. Ist der Brauchwasserbedarf erfüllt, kann bei Bedarf Solarwärme zur Gebäudebeheizung genutzt werden. Es besteht zudem die Möglichkeit, den Pool zu erwärmen, wenn Heiz- und Brauchwasserbedarf gedeckt sind.

Prinzipskizze



Hinweis: Dies ist eine Prinzipskizze. Die tatsächliche Anlage muss gemäß den geltenden Normen geplant und montiert werden.

Elektrische Anschlüsse



HINWEIS!

Alle elektrischen Anschlüsse müssen von einem geprüften Elektriker ausgeführt werden.

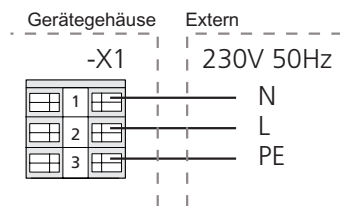
Bei der Elektroinstallation und beim Verlegen der Leitungen sind die geltenden Vorschriften zu berücksichtigen.

Das Innenmodul darf bei der Installation von SCA 30 nicht mit Spannung versorgt werden.

Der Schaltplan befindet sich am Ende dieses Installateurhandbuchs.

Anschluss der Spannungsversorgung

Verbinden Sie die Spannungsversorgung mit Klemme X1, siehe Abbildung.



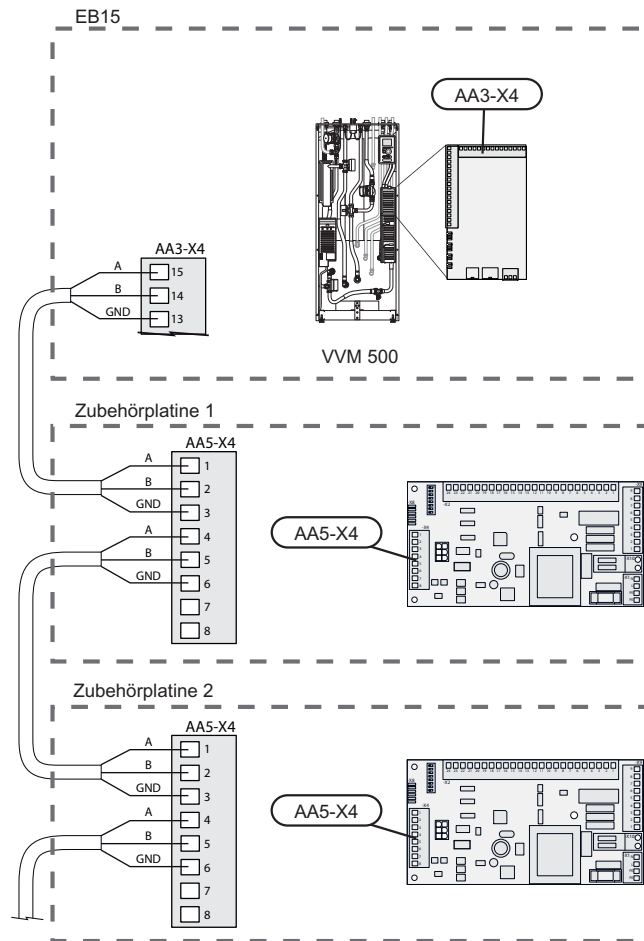
Anschluss der Kommunikationsleitung

Dieses Zubehör umfasst eine Zubehörplatine (AA5), die direkt über die Eingangsplatine (Anschlussklemme AA3-X4) mit dem Innenmodul zu verbinden ist.

Sollen mehrere Zubehöreinheiten angeschlossen werden oder sind bereits Zubehöreinheiten installiert, ist die folgende Anweisung zu befolgen.

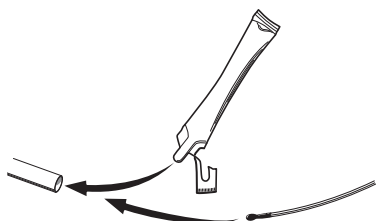
Die erste Zubehörplatine ist direkt mit der Anschlussklemme AA3-X4 des Innenmoduls zu verbinden. Die nächste Platine muss mit der vorherigen in Reihe geschaltet werden.

Verwenden Sie Kabeltyp LiYY, EKKX oder gleichwertig.

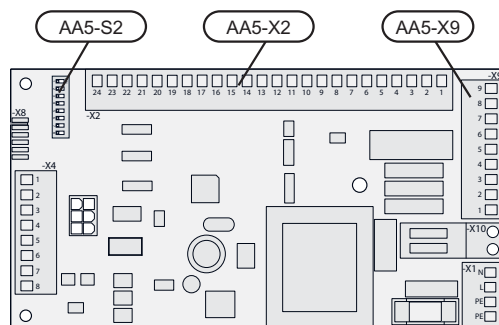
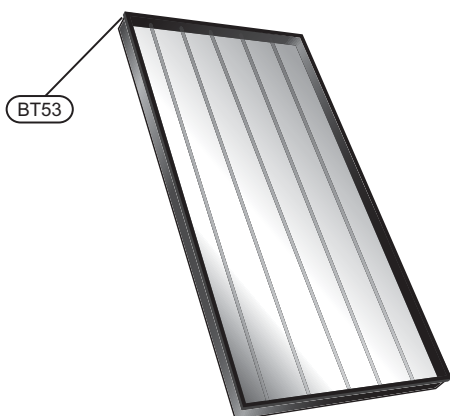


Fühlermontage

Verwenden Sie Kabeltyp LiYY, EKKX oder gleichwertig.
Der Fühler wird mit Wärmeleitpaste montiert und per Kabelbinder fixiert.



Der Solarkollektorfühler (BT53) wird im Tauchrohr des Solarkollektors am Solarkollektorauslass platziert.

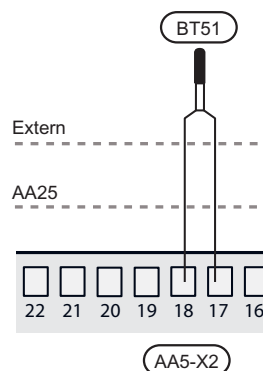


Fühleranschluss

Poolfühler (BT51)

Liegt ein Wärmeüberschuss vor bzw. sind Heiz- und Brauchwasserbedarf gedeckt, kann die Solarwärme zur Poolbeheizung genutzt werden.

Verbinden Sie den Poolfühler (BT51) mit AA5-X2:17-18 am Gerätegehäuse (AA25).



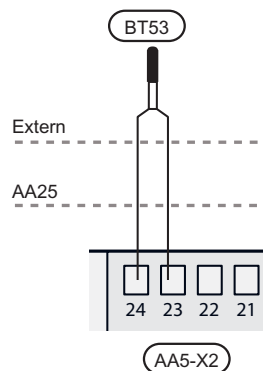
Solarkollektorfühler (BT53)

Verbinden Sie den Solarkollektorfühler (BT53) mit AA5-X2:23-24 im Gerätegehäuse (AA25).



ACHTUNG!

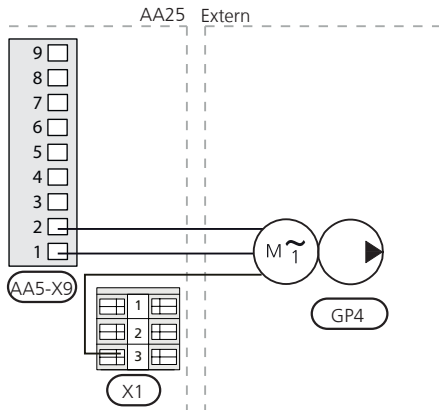
Die Fühlerkabelverbindung muss IP54 entsprechen.



Anschluss der Umwälzpumpen

Umwälzpumpe, Solar (GP4)

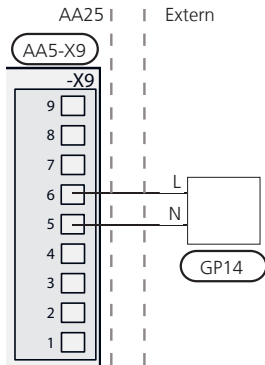
Verbinden Sie die Umwälzpumpe (GP4) mit AA5-X9: 1 (N), AA5-X9:2 (230 V) und X1:PE.



Umwälzpumpe für Poolkühlung (GP14)

Liegt ein Wärmeüberschuss vor bzw. sind Heiz- und Brauchwasserbedarf gedeckt, kann die Solarwärme zur Poolbeheizung genutzt werden.

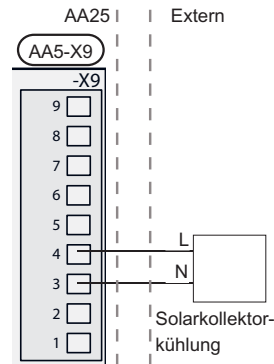
Verbinden Sie die Umwälzpumpe für die Poolkühlung (GP14) mit AA5-X9:5 (N) und AA5-X9:6 (230 V) im Gerätegehäuse (AA25).



Anschluss einer eventuellen Solarkollektorkühlung

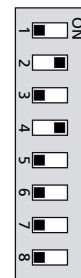
Damit die Glykolmischung im Solarkollektor bei starker Sonneneinstrahlung und VVM 500 bei voll geladenen Zustand nicht siedet, lässt sich für den Solarkollektor eine Kühlfunktion auf der Zubehörplatine (AA5) zuschalten. Die Kühlung wird über ein Relais erzeugt. Sie erfolgt z.B. durch das Herausströmen von Brauchwasser bzw. durch die Steuerung des Solarkreises über einen Gebläsekonvektor.

Verbinden Sie das Relais zur Solarkollektorkühlung mit AA5-X9:3 (N) und AA5-X9:4 (230 V) im Gerätegehäuse (AA25).



DIP-Schalter

Der DIP-Schalter an der Zusatzplatine ist wie folgt einzustellen.



S2

Aktivierung von SCA 30

Die Aktivierung von SCA 30 kann per Startassistent oder direkt im Menüsystem vorgenommen werden.

Startassistent

Der Startassistent erscheint bei der ersten Inbetriebnahme nach der Wärmepumpeninstallation. Er kann ebenfalls über Menü 5.7 aufgerufen werden.

Menüsystem

Wenn Sie SCA 30 nicht per Startassistent aktivieren, können Sie dies im Menüsystem vornehmen.

Menü 5.2 - Systemeinst.

Aktivierung/Deaktivierung von Zubehör.



ACHTUNG!

Siehe auch Handbuch für Installateure für VVM 500.

Suomi, Asentajan käsikirja - SCA 30

Yleistä

Tätä lisävarustetta käytetään aurinkokeräimen liittämiseen VVM 500:een. Aurinkolämpöä voidaan käyttää käyttöveden, lämmitysveden ja allasveden lämmitykseen.



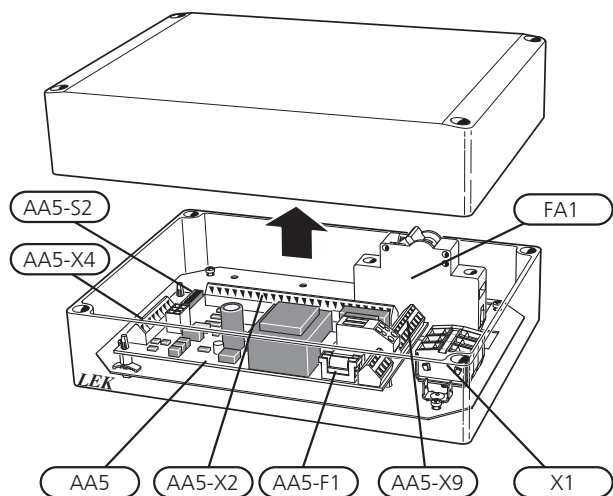
HUOM!

Kun tämä lisävaruste on asennettu ja aktivoitu, sisäyksikön astian lämpötila rajoitetaan n. 85 °C asteeseen. Siksi käyttöveden tai lämmityksen lämpötila-asetuksia ei saa asettaa yli 85 °C.

Sisältö

2 kpl	Lämmönjohtotahna
2 kpl	Kulmaliitin
2 kpl	Eristeputki
1 kpl	Eristysteippi
1 kpl	Pistoke, lisävaruste
2 kpl	Alumiiniteippi
4 kpl	Nippuside
1 kpl	Lämpötila-anturi
1 kpl	Lämpötilan anturi, aurinkokeräin
2 kpl	Pidike
2 kpl	Kupariputki
2 kpl	Peitelevyt

Komponenttien sijainti



Sähkökomponentit

FA1	Automaattivaroke, 10 A
X1	Liitinrima, jännitteensyöttö
AA5	Lisävarustekortti
AA5-X2	Liitinrima, anturi ja ulkoinen esto
AA5-X4	Liitinrima, tiedonsiirto
AA5-X9	Liitinrima, kiertovesipumppu, shuntti ja apurele
AA5-S2	DIP-kytkin
AA5-F1	Pienjännitevaroke, T4AH250V

Komponenttikaavion merkinnät standardin IEC 81346-1 ja 81346-2 mukaan.

Putkiliitäntä

Yleistä

Kaksi putkea toimitetaan tuotteen mukana. Muut putkia-sennukset tulee tehdä 22 mm kupariputkilla. Vältä jyrkkiä käyriä.

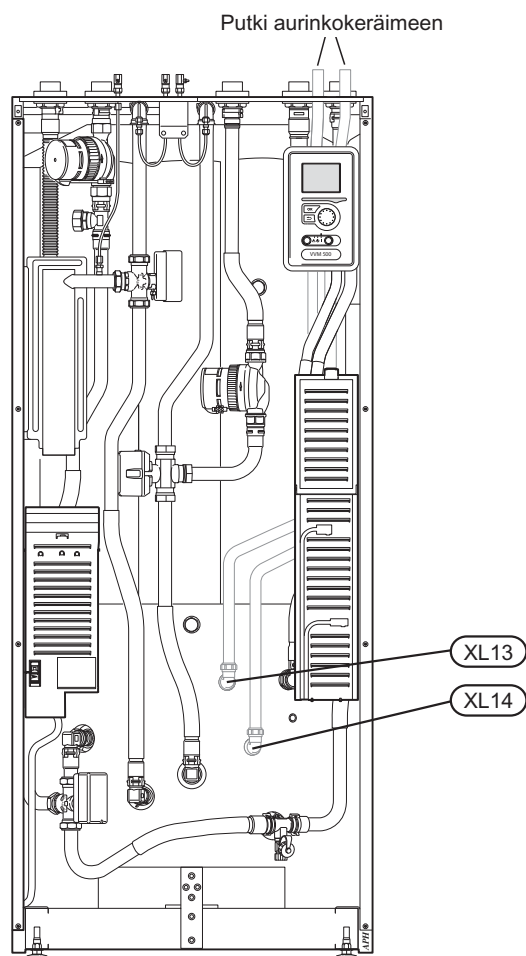
Putkiliitännät

1. Irrota etuluukku VVM 500:n asennusohjeen mukaisesti.
2. Asenna mukana toimitetut kulmaliittimet molempiin liitäntöihin (XL13) ja (XL14).
3. Eistä kupariputket eristeputkilla.
4. Asenna pitempi putki aurinkokeräimen paluuliitäntään (XL14).
5. Asenna lyhyempi putki aurinkokeräimen menoliitäntään (XL13).
6. Asenna peitelevyt.



VIHJE!

Tarpeettomien lämpöhäviöiden välttämiseksi putket tulee eristää.



Järjestelmäperiaate

Selvitys

CL11	Allasjärjestelmä
BT51	Lämpötila-anturi, allas
EB15	VVM 500
XL13	Liitäntä, aurinkokeräimen meno
XL14	Liitäntä, aurinkokeräimen paluu
EB101	F2026/F2300
EP30	Aurinkosarja
AA5	Lisävarustekortti
BT53	Lämpötilan anturi, aurinkokeräin
CM5	Kalvopaisuntasäiliö
EP8	Aurinkopaneeli
FL4	Varoventtiili, aurinko

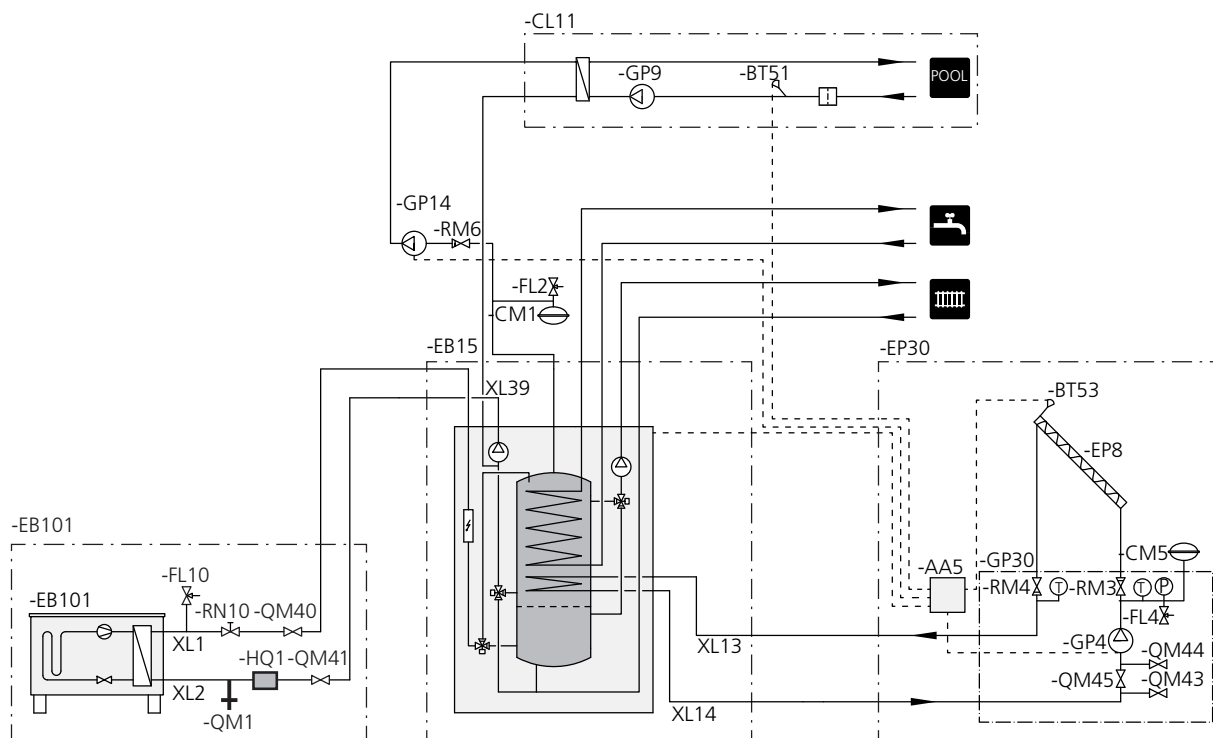
GP4	Kiertovesipumppu, aurinko
GP30	Pumppuasema
QM43-45	Sulkuventtiili
RM3-4	Takaiskuventtiili
Muuta	
CM1	Paisuntasäiliö, lämmitysjärjestelmä
FL2	Varoventtiili, lämmitysjärjestelmä
GP14	Kiertovesipumppu allasjäähdytys
RM6	Takaiskuventtiili

Merkinnät standardin IEC 61346-2 mukaan.

Liitäntä aurinkokeräimeen

Aurinkolämpö siirretään VVM 500:een VVM 500:n alaosaan sijaitsevan aurinkokierukan avulla. Kun käyttövesitarve on täytetty, aurinkolämpöä voidaan käyttää kiinteistön lämmitykseen. Sitä voidaan käyttää myös allasveden lämmitykseen, kun käyttö- ja lämmitysvesitarve on täytetty.

Periaatekaavio



HUOM! Tämä on periaatekaavio. Todellinen laitteisto on suunniteltava voimassaolevien määräysten ja standardien mukaisesti.

Sähköliitännät



HUOM!

Sähköasennukset saa tehdä vain valtuutettu sähköasentaja.

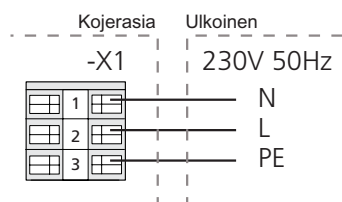
Sähköasennukset ja johtimien veto on tehtävä voimassa olevien määräysten mukaisesti.

Sisäyksikön pitää olla jännitteetön SCA 30:n asennuksen aikana.

Kytkentäkaavio on tämän asennusohjeen lopussa.

Syöttöjännitteen kytkeminen

Kytke jännitteensyöttö liittimeen X1 kuvan mukaisesti.



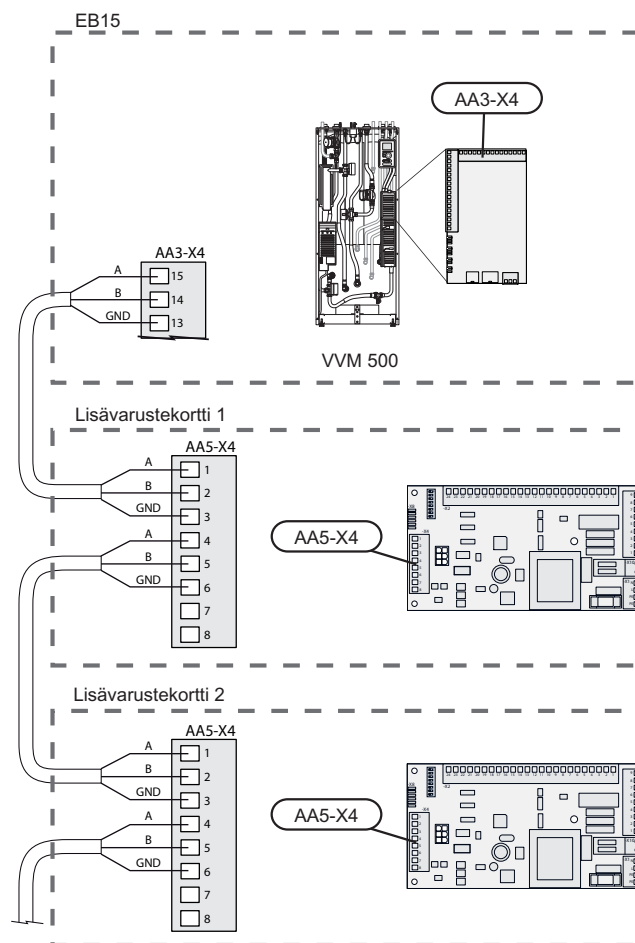
Tiedonsiirron kytkentä

Tämä lisävaruste sisältää lisävarustekortin (AA5), joka kytketään suoraan sisäyksikön tulokorttiin (liitin AA3-X4).

Jos olet kytkemässä useita lisävarusteita tai niitä on jo asennettu, sinun täytyy noudattaa alla olevia ohjeita.

Ensimmäinen lisävarustekortti asennetaan suoraan sisäyksikön liittimeen AA3-X4. Seuraavat kortit asennetaan sarjaan edellisen kanssa.

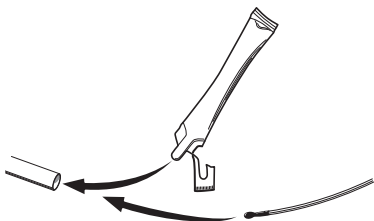
Käytä kaapelia LiYY, EKKX tai vastaava.



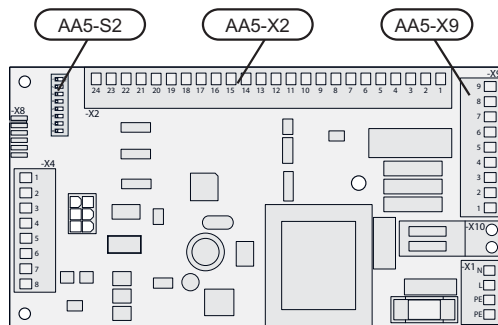
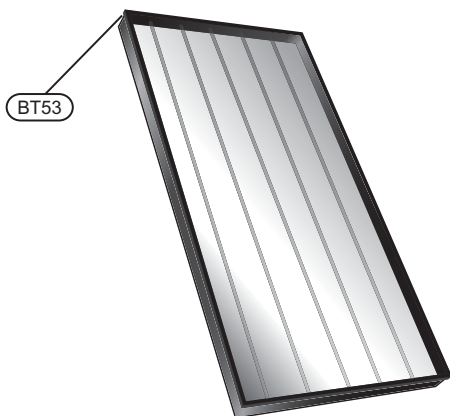
Anturien kytkeminen

Käytä kaapelia LiYY, EKKX tai vastaava.

Lämpötila-anturit asennetaan lämmönjohtotahnan kanssa ja kiinnitetään nippusiteillä.



Anturi, aurinkokeräin (BT53) asennetaan aurinkokeräimen anturiputkeen aurinkokeräimen lähtöliitännän vieressä.

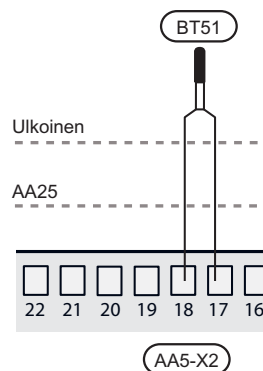


Anturien kytkeminen

Allasanturi (BT51)

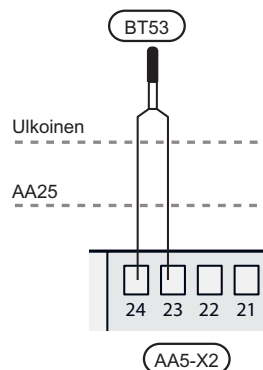
Jos lämpöä on ylimääräistä käyttö- ja lämmitysvesitarpeen täytyttyä, sitä voidaan käyttää altaan lämmitykseen.

Kytke allasanturi (BT51) liittimeen AA5-X2:17-18 kojerasiassa (AA25).



Aurinkokeräinanturi (BT53)

Kytke aurinkokeräinanturi (BT53) liittimiin AA5-X2:23-24 kojerasiassa (AA25).



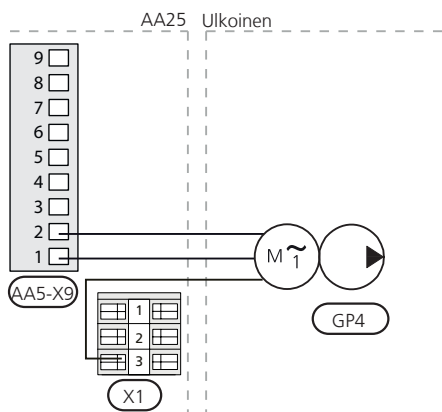
MUISTA!

Anturikaapelin liitosten täytyy täyttää IP54 vaatimukset.

Kiertovesipumppujen kytkentä

Kiertovesipumppu, aurinko (GP4)

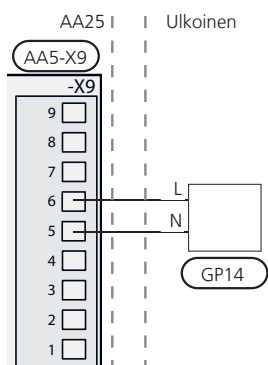
Kytke kiertovesipumppu (GP4) liittimeen AA5-X9:1 (N), AA5-X9:2 (230 V) ja X1:PE.



Kiertovesipumppu, allasjäähdytys (GP14)

Jos lämpöä on ylimääräistä käyttö- ja lämmitysvesitarpeen täytyttyä, sitä voidaan käyttää altaan lämmitykseen.

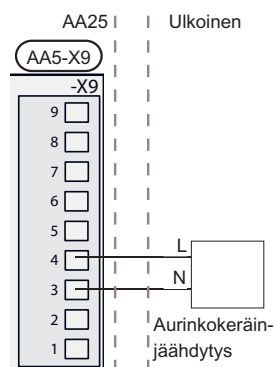
Liitä allasjäähdytyksen kiertovesipumppu (GP14) liittimiin AA5-X9:5 (N), AA5-X9:6 (230 V) kojerasiassa (AA25).



Mahdollisen aurinkokeräinjäähdytyksen kytkentä

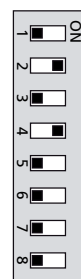
Jotta aurinkokeräimen glykoliseos ei kiehu, kun aurinko paistaa ja VVM 500 on täyteen ladattu, aurinkokeräimen jäähdytystoiminto voidaan kytkeä päälle lisävarustekortissa (AA5). Jäähdytystä ohjataan releellä ja se tapahtuu laske-malla käyttövetä tai ohjaamalla aurinkopiiri puhallinkon-vektoriin.

Kytke aurinkopaneelijäähdytyksen rele liittimiin AA5-X9:3 (N) ja AA5-X9:4 (230 V) kojerasiassa (AA25).



DIP-kytkin

Lisävarustekortin DIP-kytkimet pitää asettaa alla olevan mukaan.



S2

SCA 30:n aktivointi

SCA 30:n aktivointi voidaan tehdä aloitusoppaan kautta tai suoraan valikkojärjestelmässä.

Aloitusopas

Aloitusopas näytetään ensimmäisen käynnistyksen yhteydessä lämpöpumpun asennuksen jälkeen, mutta se löytyy myös valikosta 5.7.

Valikkojärjestelmä

Ellet aktivoi SCA 30:tä aloitusoppaan kautta, voit tehdä sen valikkojärjestelmässä.

Valikko 5.2 - järjestelmäasetukset

Lisävarusteiden aktivointi/deaktivointi.

**MUISTA!**

Katso myös VVM 500:n asentajan käsikirja.

Dansk, Installatørhåndbog - SCA 30

Generelt

Dette tilbehør benyttes til at koble et solanlæg til VVM 500. Solvarmen kan benyttes til varmtvand, opvarmning af boligen samt opvarmning af pool.



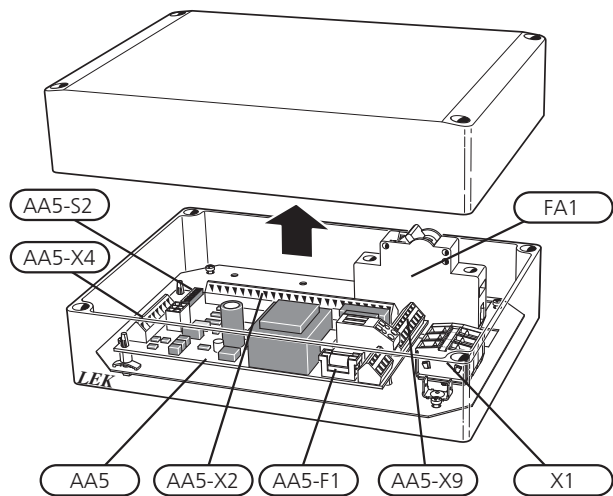
BEMÆRK

Når dette tilbehør er installeret og aktiveret, begrænses temperaturen i indendørsmodulets beholder til ca. 85 °C. Derfor skal der ikke foretages temperaturindstillinger for varmtvand eller varme over 85 °C.

Indhold

2 stk.	Varmeledningspasta
2 stk.	Vinkelkobling
2 stk.	Isoleringsrør
1 stk.	Isoleringsbånd
1 stk.	El-tilslutning, tilbehør
2 stk.	Aluminiumtape
4 stk.	Kabelbindere
1 stk.	Temperaturføler
1 stk.	Temperaturføler til solfanger
2 stk.	Clips
2 stk.	Kobberrør
2 stk.	Dækskiver

Komponentplacering



Elektriske komponenter

FA1	Automatsikring, 10A
X1	Klemme, spændingsforsyning
AA5	Tilbehørskort
AA5-X2	Klemme, føler og ekstern blokering
AA5-X4	Klemme, kommunikation
AA5-X9	Klemme, cirkulationspumpe, shunt og hjælperelæ
AA5-S2	DIP-switch
AA5-F1	Finsikring, T4AH250V

Betegnelser i komponentplacering iht. standard IEC 81346-1 og 81346-2.

Rørtilkobling

Generelt

Der følger to rør med produktet. Al øvrig rørlægning skal ske med 22 mm kobberør, og skarpe bøjninger skal undgås.

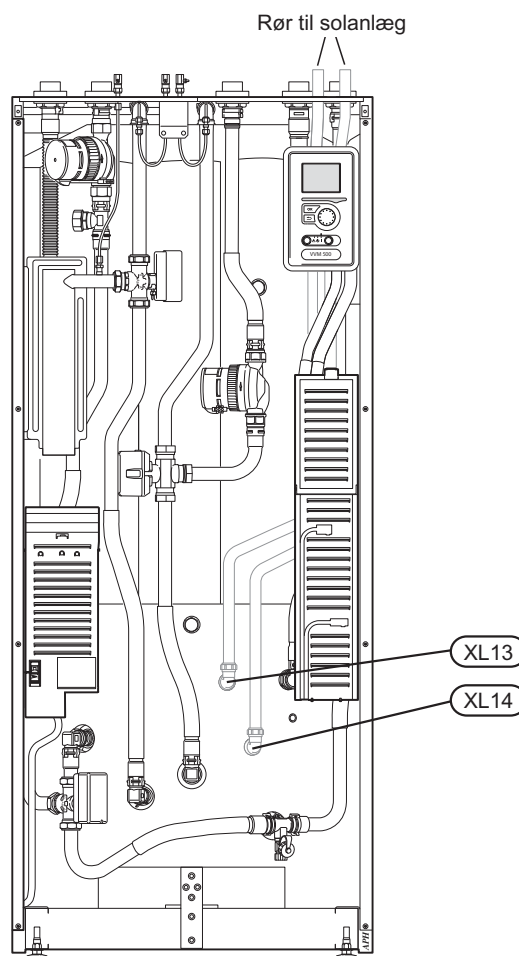
Rørtilslutninger

1. Afmonter frontlågen i henhold til vejledningerne i Installatørhåndbogen til VVM 500.
2. Monter medfølgende vinkelkoblinger i de to tilslutninger til sol (XL13) og (XL14).
3. Isolér medfølgende kobberør med de medfølgende isoleringsrør.
4. Monter det længere rør i tilslutningen solsystem returløb (XL14).
5. Monter det kortere rør i tilslutningen solsystem fremløb (XL13).
6. Monter dækskiverne.



TIP!

For at undgå unødige varmetab bør rørene isoleres.



Systemprincip

Forklaring

CL11 Poolsystem

BT51 Temperaturføler, pool

EB15 VVM 500

XL13 Tilslutning, solsystem, frem

XL14 Tilslutning, solsystem, retur

EB101 F2026/F2300

EP30 Solsæt

AA5 Tilbehørskort

BT53 Temperaturføler, solfanger

CM5 Ekspansionsbeholder

EP8 Solpanel

FL4 Sikkerhedsventil, sol

GP4 Cirkulationspumpe, sol

GP30 Pumpestation

QM43-45 Stopventil

RM3-4 Kontraventil

Andet

CM1 Ekspansionsbeholder, varmesystem

FL2 Sikkerhedsventil, klimaanlæg

GP14 Cirkulationspumpe til køling mod pool

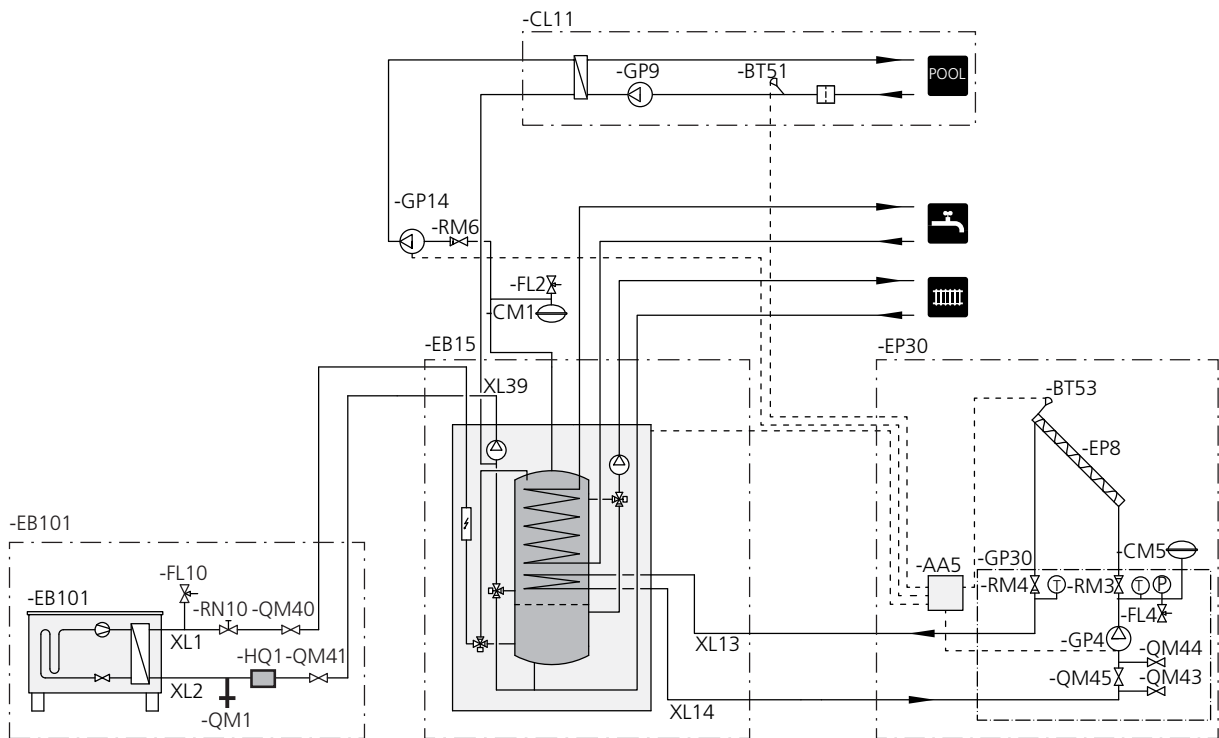
RM6 Kontraventil

Betegnelser i henhold til standard IEC 61346-2.

Sammenkobling til solanlæg

Solvarmen overføres til VVM 500 gennem solslangen i den nedre del af VVM 500. Når varmtvandsbehovet er opfyldt, kan solvarmen, hvis der er behov, benyttes til opvarmning af boligen. Der er også mulighed for at opvarme en pool, når varme- og varmtvandsbehovet er opfyldt.

Principskitse



OBS! Detta är ett principalschema. Verklig anläggning skall projekteras enligt gällande normer.

El-tilslutninger



BEMÆRK

Alle elektriske tilslutninger skal foretages af en autoriseret elektriker.

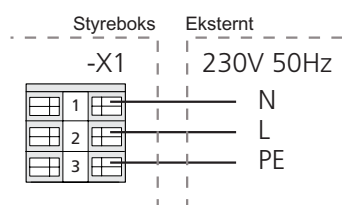
El-installation og trækning af ledninger skal udføres iht. gældende regler.

Indendørsmodul skal være spændingsløst ved installation af SCA 30.

El-diagram findes i slutningen af denne installatørhåndbog.

Tilslutning af strømforsyning

Tilslut strømforsyningen til klemme X1 som vist på billedet.



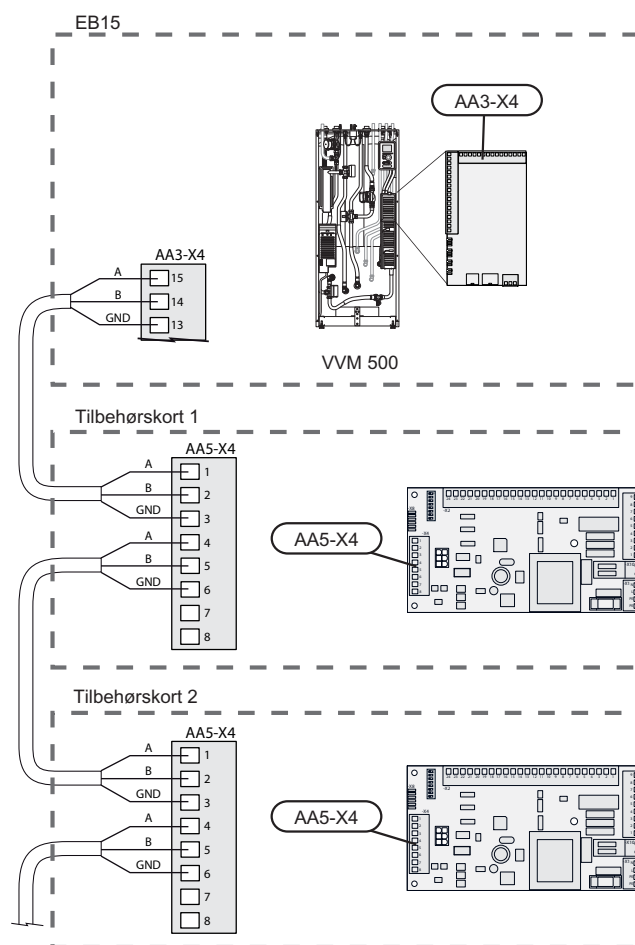
Tilslutning af kommunikation

Dette tilbehør indeholder et tilbehørskort (AA5), som skal tilsluttes direkte til indendørsmodul på indgangskortet (klemme AA3-X4).

Hvis der skal tilsluttes andet tilbehør, eller der allerede er installeret tilbehør, skal nedenstående instrukser følges.

Det første tilbehørskort skal tilsluttes direkte til indendørsmodulens klemme AA3-X4. De efterfølgende kort tilsluttes i serie med foregående kort.

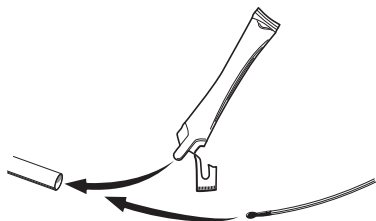
Benyt kabeltype LiYY, EKKX eller tilsvarende.



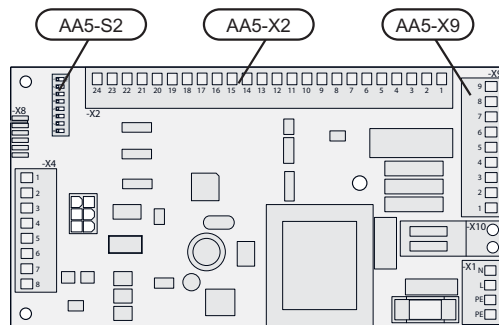
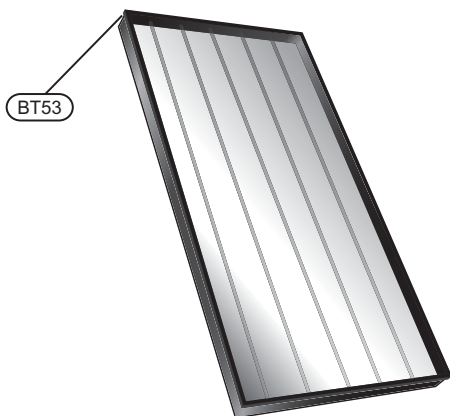
Montering af føler

Benyt kabeltype LiYY, EKKX eller tilsvarende.

Temperaturføleren monteres med varmeledningspasta og fastgøres med kabelbindere.



Føler, solfanger (BT53) placeres i solfangerens dykrør ved udløbet fra solfangeren.

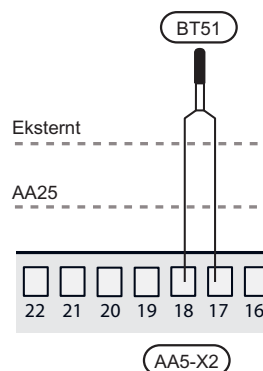


Tilslutning af føler

Poolføler (BT51)

Hvis der er overskud af varme, når varme- og/eller varmtvandsbehovet er opfyldt, kan solvarme benyttes til at opvarme en pool.

Tilslut poolføleren (BT51) til AA5-X2:17-18 i styreboksen (AA25).



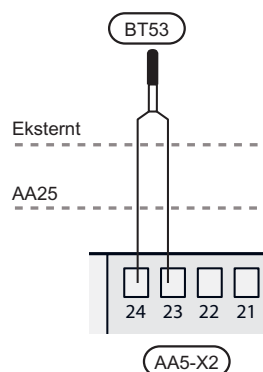
Solfangerføler (BT53)

Tilslut solfangerføler (BT53) til AA5-X2:23-24 i styreboksen (AA25).



HUSK!

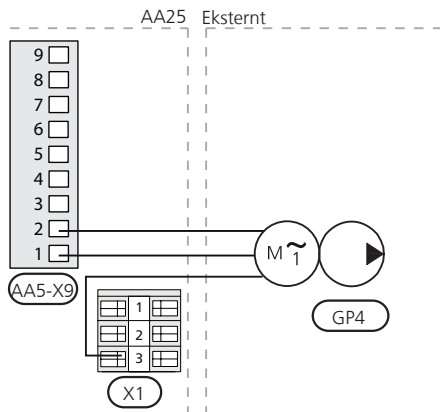
Samling af følerkabel skal opfylde IP54



Tilslutning af cirkulationspumper

Cirkulationspumpe til sol (GP4)

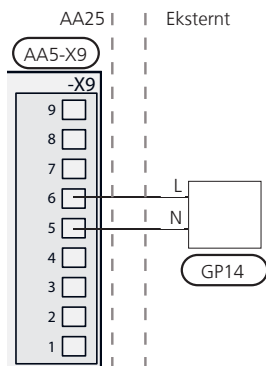
Tilslut cirkulationspumpen (GP4) til AA5-X9:1 (N), AA5-X9:2 (230 V) og X1:PE.



Cirkulationspumpe til køling mod pool (GP14)

Hvis der er overskud af varme, når varme- og/eller varmtvandsbehovet er opfyldt, kan solvarme benyttes til at opvarme en pool.

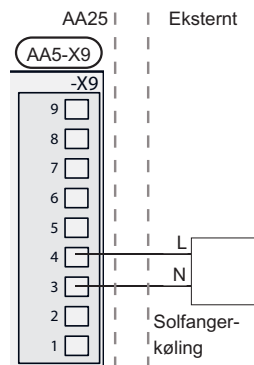
Tilslut cirkulationspumpe til køling mod pool (GP14) til AA5-X9:5 (N) og AA5-X9:6 (230 V) i styreboksen (AA25).



Tilslut af eventuel solpanelkøling

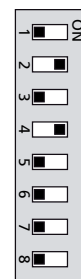
For at undgå at glykolblandingen i solfangeren koger, når solindstrålingen har været stærk og VVM 500 er fuldt ladet, er der mulighed for at tilkoble en kølefunktion for solfangeren på tilbehørskortet (AA5). Køling genereres ved hjælp af et relæ, og sker ved at f.eks. skylle varmtvand ud eller overstyre solkredsen til en blæserkonvektor.

Tilslut relæ til solpanelkøling til AA5-X9:3 (N) og AA5-X9:4 (230 V) i styreboksen (AA25).



DIP-switch

DIP-switchen på tilbehørskortet skal indstilles i henhold til nedenstående.



S2

Aktivering af SCA 30

Aktiveringen af SCA 30 kan foretages via startguiden eller direkte i menusystemet.

Startguiden

Startguiden vises ved første opstart efter varmepumpeinstallationen, men findes også i menu 5.7.

Menusystemet

Hvis du ikke aktiverer SCA 30 via startguiden, kan du gøre dette i menusystemet.

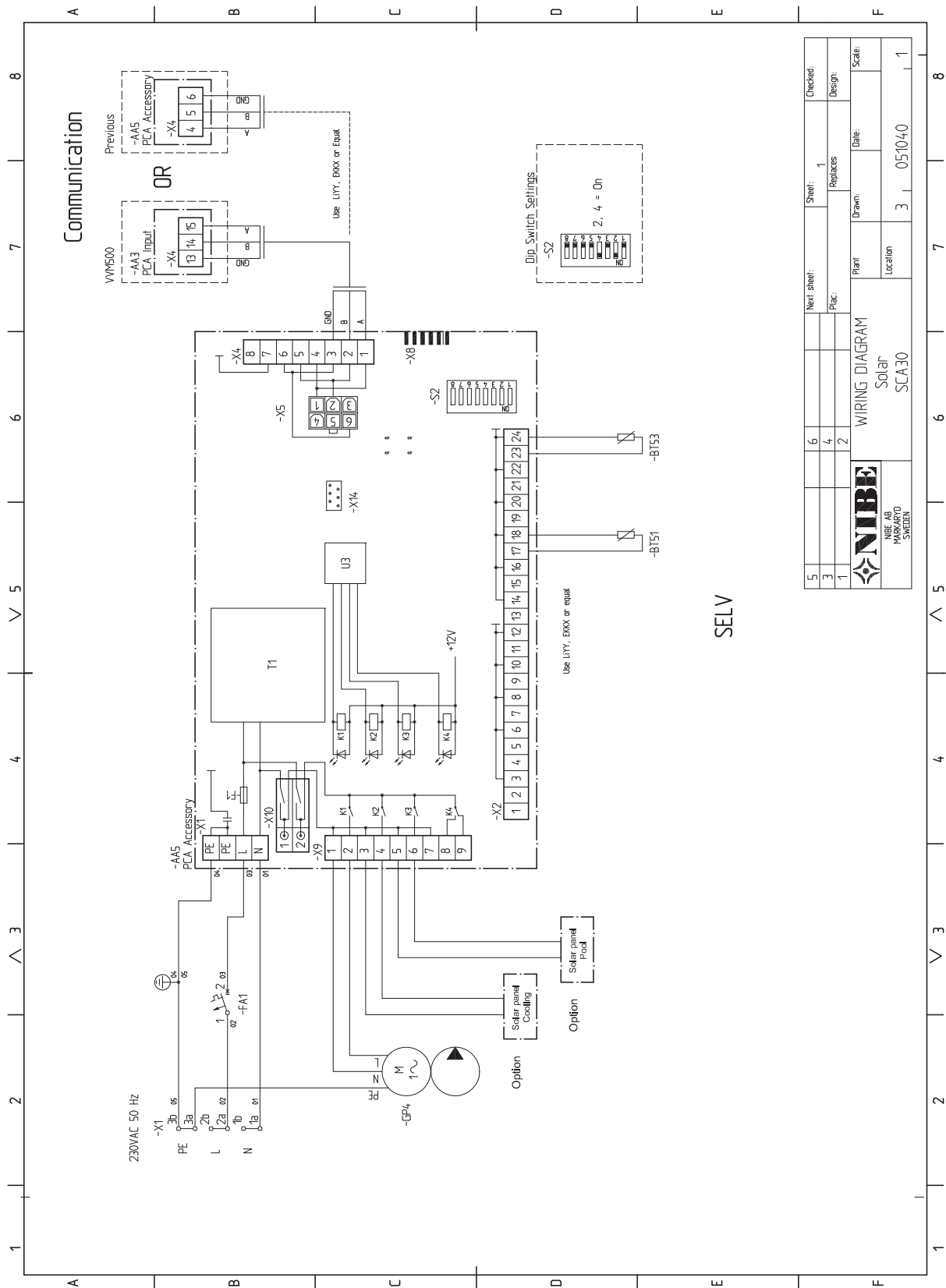
Menu 5.2 - systemindstillinger

Aktivering/deaktivering af tilbehør.

**HUSK!**

Se også installatørhåndbogen for VVM 500.

Elschema/Wiring diagram/Elektrischer schaltplan/ Sähkökytkentäkaavio/EI-diagram



5	Next sheet:	Sheet:	Checked:
3		1	Design:
1	Replaces:		
Plan:		Drawn:	Date:
Location:		3	051040
Scale:		1	

NIBE
 AB
 BOX 100
 SE-221 00
 MALMÖ
 SWEDEN

WIRING DIAGRAM
 Solar
 SCA30

SELV

NIBE AB Sweden
Hannabadsvägen 5
Box 14
SE-285 21 Markaryd
Phone +46 433 73 000
Telefax +46 433 73 190
info@nibe.se
www.nibe.se

